



**USAID**  
FROM THE AMERICAN PEOPLE

# الدليل الإرشادي لإستعمال فرن الغاز الحراري

برنامج دعم المجتمع المحلي

**Community Support Program**

"تم تطوير هذا المنشور بفضل دعم الشعب الأميركي من خلال الوكالة الأميركية للتنمية الدولية (USAID) ضمن برنامج دعم المجتمع المحلي (CSP) في لبنان. محتويات هذا المنشور هي مسؤولية الاستشاري، ولا تعكس بالضرورة وجهة نظر أو آراء الوكالة الأميركية للتنمية الدولية أو حكومة الولايات المتحدة"

# الدليل الإرشادي لإستعمال المعدات

فرن الغاز الحراري

Marathoner Gold & SilverStar

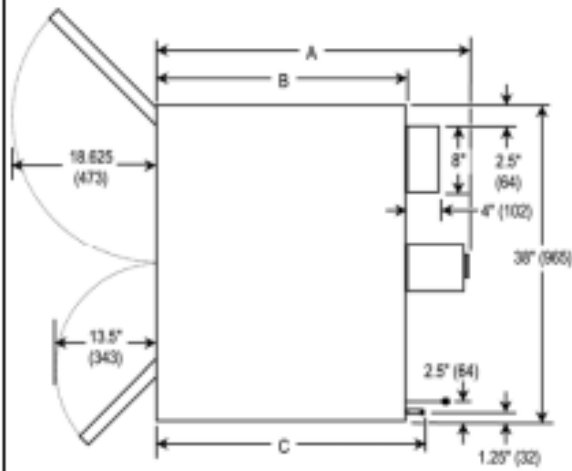
## الفهرس

3	I- الجهاز وأجزائه.....
5	II- مواصفات الجهاز.....
5	أ. إمدادات الكهرباء.....
5	ب. إمدادات الغاز.....
5	III- طريقة الإستخدام.....
5	أ. قبل التشغيل.....
5	ب. عند التشغيل.....
6	ج. بعد التشغيل.....
7	IV- تنظيف الجهاز.....
7	أ. التنظيف اليومي.....
7	ب. التنظيف الشهري.....
7	ج. التنظيف النصف سنوي.....
8	V- المشاكل الرئيسية وحلولها.....
8	أ. تفسير رموز الخطأ المعروضة.....
8	ب. في حال توقف الفرن عن ضبط الحرارة المطلوبة:.....
8	ج. في حال إضاءة الشعلة واطفائها بعد ثواني عدة:.....
9	VI- خطوات المعايرة (Calibration steps).....

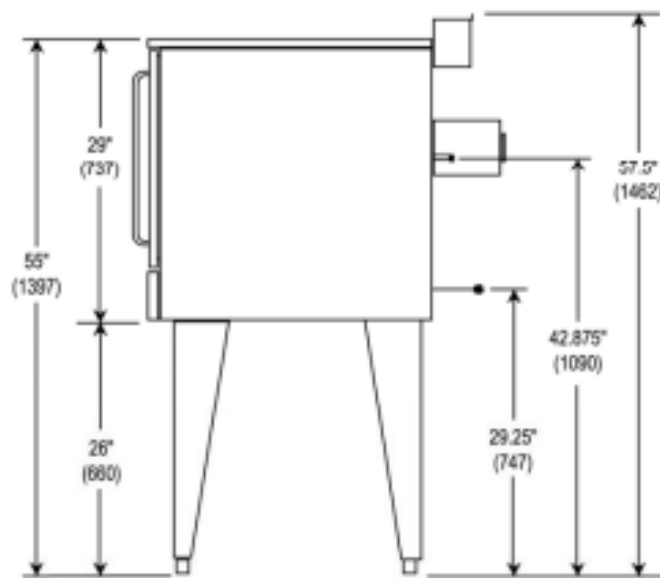
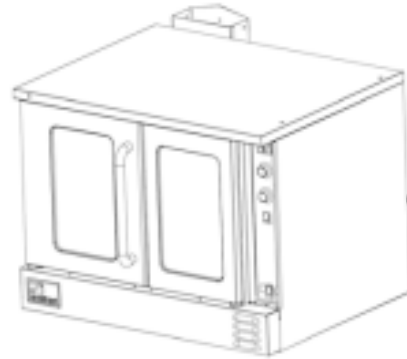
I- الجهاز وأجزائه



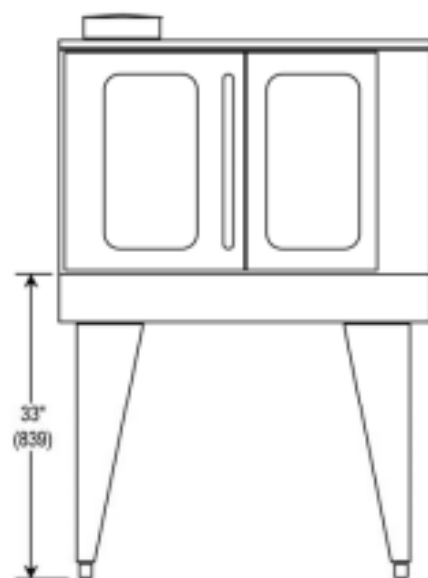
### Single-Deck Ovens



TOP VIEW



SIDE VIEW



FRONT VIEW

Model Number	Depth Dimensions			Oven Interior			Rack Clearance		Shipping Crate				
	A	B	C	width	depth	height	width	depth	width	depth	height	volume	weight
GS/1... SLGS/1...	38.5"	30"	34.375"	29"	22.5"	20"	28.25"	22"	55"	45.5"	45"	65.17 cu. ft.	620 lbs.
GB/1... SLGB/1...	45"	36.375"	40.75"	29"	28"	20"	28.25"	27.25"	55"	45.5"	45"	65.17 cu. ft.	690 lbs.

## II- مواصفات الجهاز

### أ. إمدادات الكهرباء

من الضروري تركيبه حسب معايير الكهرباء المحلية، أو بحال عدم توفرها، حسب المعايير العالمية.

تم تجهيز الفرن بخيار الطاقة 120 فولت.

الفرن الذي يمتلك سطح واحد، مجهز بقباس كهربائي واحد، والفرن الذي يمتلك سطحين، مجهز بقباسين كهربائيين. القابس الكهربائي (القباس المؤرض) مجهز بثلاثة شعب. تمنع هذه الأسلاك ارتفاع التيار الكهربائي الذي قد يزيد من الحمل على جهازك أو يؤدي إلى صدمة كهربائية.

### ب. إمدادات الغاز

يمكنك أن تجد اللوحة التسلسلية على اللوحة الأمامية السفلية من الفرن. على هذه اللوح، يمكنك تحديد نوع الغاز الذي يجب تعبئته فيه. عبر هذه اللوحة يمكنك تحديد إذا ما كان يحتاج إلى غاز طبيعي أو غاز بروبان (propane).

يجب اختبار جميع الأنابيب وتوصيلاتها بدقة بحثاً عن تسرب الغاز. استخدم الماء والصابون فقط للبحث عن التسريب. الطريقة:

- امزج ملعقة صغيرة من الصابون في الماء.
- رش أو ضع المحلول على المنطقة التي تشك في وجود تسريب فيها.
- إذا بدأت الفقاعات في الظهور، فهذا مؤشر على أن هناك تسريب في الأنبوب.

**ملاحظة:** لا تستخدم أبدا النار للتحقق من وجود تسربات للغاز. يجب فحص جميع الأنابيب بحثاً عن أي تسريب.

## III- طريقة الاستخدام

### أ. قبل التشغيل

التأكد من عدم وجود أي شيء فوق الفرن.  
التأكد من توصيلات الكهرباء والغاز.  
التأكد من عدم وجود مادة قابلة للاشتعال بالقرب من الفرن.  
التأكد من استقرار الكهرباء.

### ب. عند التشغيل

إتباع الخطوات التالية لتشغيل الفرن:

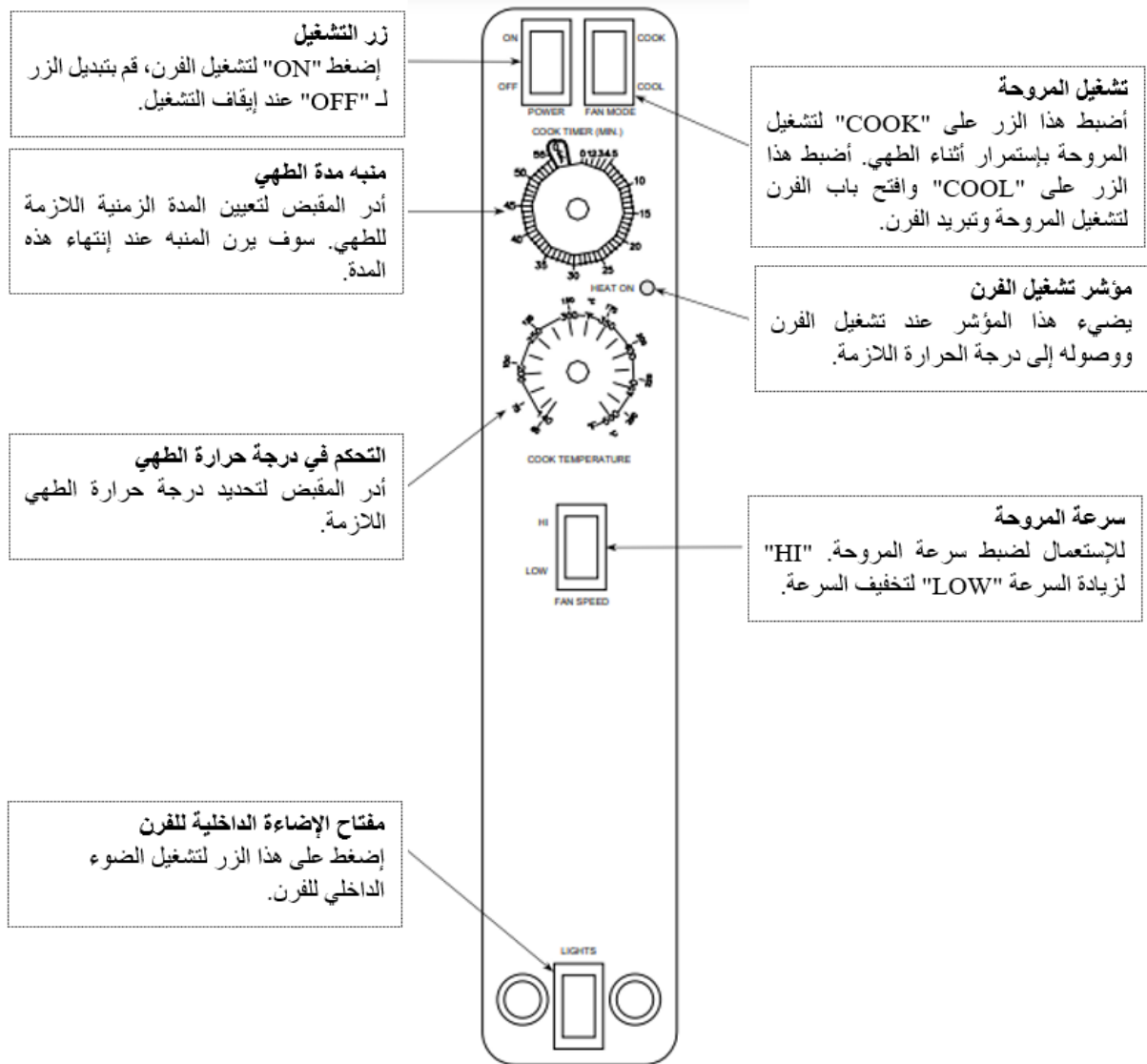
- ضع سلك الفرن في القابس الكهربائي.
- قم بتبديل مفتاح الطاقة في الزاوية العلوية اليسرى من لوحة التحكم إلى وضع "تشغيل" (ON)
- إذا لم يشتعل في غضون أربع ثوان، فسيقوم الفرن تلقائياً بإيقاف تشغيل الغاز، انتظر خمس دقائق وحاول إشعاله مجدداً.

- إذا فشل التشغيل بعد ثلاث محاولات، سوف يتوقف الفرن عن محاولة التشغيل. لمعاودة المحاولة، اضغط على زر التشغيل من (ON) إلى (OFF) ومن ثم إلى (ON) مجدداً.
- أضبط حرارة الطهي المطلوبة.
- أضبط المروحة على "COOK".
- حدد سرعة المروحة المطلوبة عن طريق الضغط على مفتاح سرعة المروحة.
- حدد وقت الطهي المطلوب عبر لوحة التحكم.
- انتظر حتى يصل الفرن إلى درجة حرارة الطهي.
- افتح أبواب الفرن وأدخل حمولة في الفرن. أغلق الأبواب واضغط على زر التشغيل/الإيقاف. سيبدأ عرض الوقت في العد التنازلي لوقت الطهي المتبقي.

### ج. بعد التشغيل

لإيقاف تشغيل الفرن، قم بتبديل مفتاح الطاقة في لوحة التحكم إلى وضع "OFF". للإيقاف الكامل، افتح أيضا لوحة التحكم وقم بتشغيل صمام الإغلاق اليدوي إلى وضع "OFF".

\* ارجع أدناه إلى رسم تخطيطي للوحة التحكم



ملاحظة: لا ينبغي محاولة تشغيل الفرن أثناء انقطاع التيار الكهربائي.

تحذير: بحال عدم اشتعال الفرن، ولتفادي حدث إنفجار بسبب تسريب أو تراكم الغاز، يجب الإنتظار لخمس دقائق قبل إعادة التشغيل.

خطر الانفجار: في حال إكتشاف رائحة غاز أو أي تسرب، كم بإيقاف تشغيل الفرن فوراً وإتصل بمورد الغاز.

#### IV- تنظيف الجهاز

##### أ. التنظيف اليومي

- أدر مفتاح الطاقة إلى OFF و اترك الفرن ليبرد
- قم بإزالة الرفوف الداخلية للفرن وإطارات شرائح الرفوف وقم بغسلهم جيداً بالماء والصابون وبمنظفات خفيفة وماء دافئ. جففها جيداً بقطعة قماش نظيفة.
- تحقق ما إذا كان أي نوع من التلوث المرئي أو الوسخ على شفرات المروحة أو الفرن، واستخدم فرشاة قاسية لإزالة التراكبات عنها، ثم اغسلها بالصابون والماء.
- اغسل الأسطح الداخلية بمنظف معتدل وماء دافئ ثم قم بشطفه بالماء النظيف والتجفيف تماماً بقطعة قماش نظيفة. يمكن استخدام منظف فرن تجاري للتراكبات العنيدة.
- نظف لوحة التحكم بالماء الدافئ والصابون المعتدل.
- امسح الأسطح الخارجية الأخرى بقطعة قماش نظيفة مبللة.
- أعد الرفوف إلى مواقعها المناسبة داخل الفرن.
- اترك الباب الفرن مفتوحاً طوال الليل بعد التنظيف. هذا يسمح للفرن أن يجف تماماً بعد التنظيف.

##### ب. التنظيف الشهري

قم بالتنظيف حول الجزء الخلفي من المحرك (حيث توجد شاشة التهوية) والألواح المثقوبة وفتحات الهواء الأساسية في الجزء الخلفي من الفرن حيث قد تتراكم الشحوم أو الوبر.

##### ج. التنظيف النصف سنوي

على الأقل مرتين في السنة يجب عليك احضار وكالة خدمة معتمدة من Southbend أو خدمة مؤهلة أخرى لتنظيف وضبط الوحدة لتحقيق أقصى قدر من الأداء. يجب فحص وتنظيف نظام التهوية في الفرن مرتين في السنة على الأقل.



## V- المشاكل الرئيسية وحلولها

### أ. تفسير رموز الخطأ المعروضة

الرمز المعروض	سبب محتمل	التحقق من أو استبدال
F1	خطأ في المتحكم الحراري	قم باستبدال المتحكم الحراري
F2	درجة الحرارة القصوى للفرن الداخلي تجاوزت الحد الاقصى	تحقق ما إذا كان صمام الغاز مفتوح. إذا لم يكن، قم باستبدال المتحكم الحراري
F3	خطأ في مسبار الحرارة	تحقق إذا ما كان يوجد خطأ في توصيلات أنابيب، إذا لم يكن، قم باستبدال مسبار الحرارة
F4	خطأ في مسبار الحرارة	تحقق ما إذا كان خطأ في توصيلات المسبار، إذا لم يكن، قم باستبدال مسبار الحرارة
F5	خطأ في المتحكم الحراري	قم باستبدال المتحكم الحراري
F6	خطأ في المتحكم الحراري	قم باستبدال المتحكم الحراري
F7	وقت الطهي يتجاوز ٢٤ ساعة	قم بتعديل وقت الطهي لكي لا يتجاوز ٢٤ ساعة. خطوة يمكن إصلاحها داخلياً.
F8	خطأ في المتحكم الحراري	قم باستبدال المتحكم الحراري

### ب. في حال توقف الفرن عن ضبط الحرارة المطلوبة:

- يرجى التحقق من مسبار الحرارة.
- يرجى التحقق من غطاء التهوية.
- قد يكون الجهاز بحاجة إلى المعايرة (إرجع إلى خطوات المعايرة أدناه).

### ج. في حال إضاءة الشعلة واطفائها بعد ثواني عدة:

- يرجى التحقق من مفتاح الإضاءة وإستبداله إذا بحاجة.
- يرجى التحقق من صمام الغاز وإستبداله إذا بحاجة.

## VI- خطوات المعايرة (Calibration steps)

- أخرج جميع الصواني والمقالي من الفرن.
- ضع ميزان حرارة موثوقاً به من نوع الزيتق في وسط الرف الأوسط.
- قم بتشغيل الفرن واضبط مقبض التحكم في درجة الحرارة على 400 درجة فهرنهايت.
- سوف يخرج ضوء "الحرارة" الكهربائي عند الوصول إلى درجة حرارة الفرن.
- اسمح بثلاث دورات حتى تستقر درجة الحرارة.
- اقرأ ميزان الحرارة مباشرة بعد انطفاء الضوء للمرة الثالثة، ومرة أخرى مباشرة بعد اضاءته مجدداً.
- إذا كان متوسط هذه القراءات يختلف بأكثر من 10 درجات فهرنهايت، يجب إعادة المعايرة (فقط من قبل فني خدمة مختص).